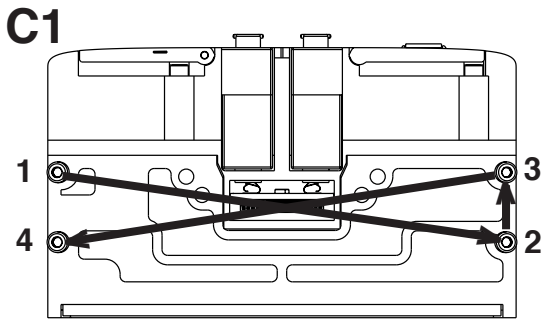
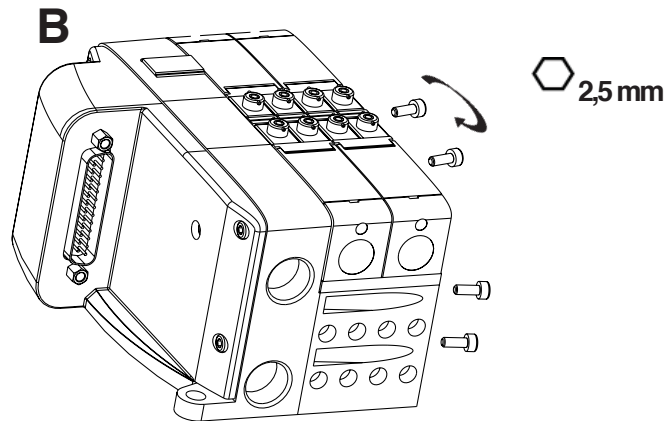
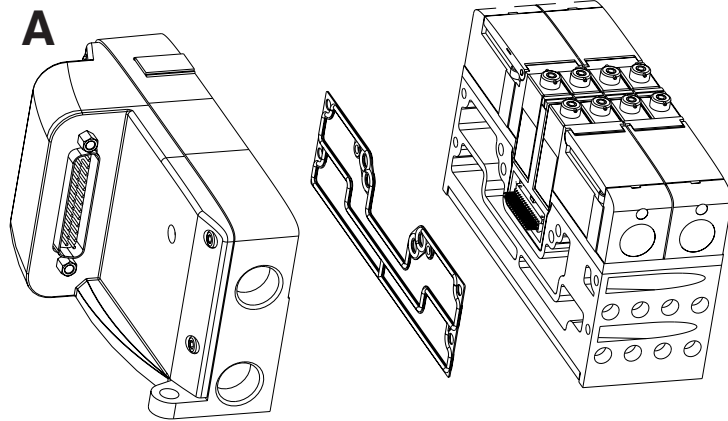
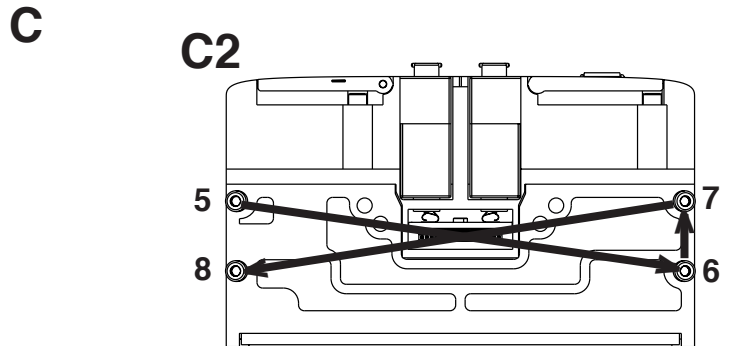




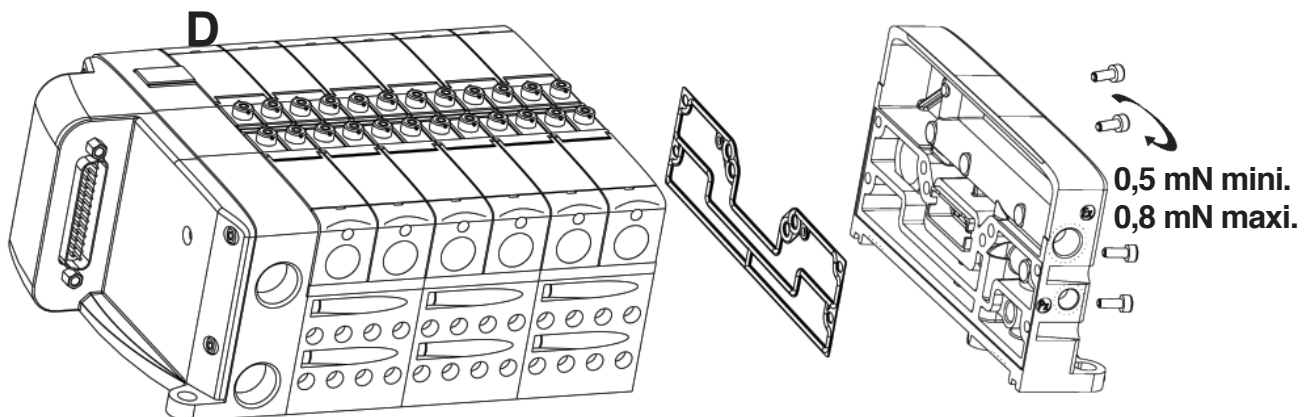
# PSM .. AP



1, 2, 3, → 4      ↻      0 mN



5, 6, 7, → 8      ↻      0,5 mN mini.  
0,8 mN maxi.





## ISYS-Micro Installation & Service Instructions Sheet B

ISSUED: 09 2008  
Supersedes: None

**AVERTISS Danger :** Le non-respect des précautions, mises en garde, instructions et informations décrites dans le présent document ou sur le site Parker peut provoquer des dommages matériels et des blessures graves même mortelles. Des précisions complémentaires en plusieurs langues peuvent être obtenues en visitant le site web Parker: [www.parker.com](http://www.parker.com) ou appeler le 00 800 27 27 53 74 en Europe.

### CONSIGNES GENERALES DE SECURITE

- Débrancher toujours les alimentations électrique et pneumatique du distributeur avant réglage.
- Couper toujours l'énergie de l'équipement avant réglage.
- Garder les mains et les vêtements hors de portée des points de pincement des pièces en mouvement.
- Ne jamais démonter les distributeurs sans les instructions ou manuels appropriés. Ces derniers peuvent être obtenus chez nos distributeurs ou sur le site web.

### CONSIGNES GENERALES D'INSTALLATION

- S'assurer du bon positionnement des connecteurs pneumatiques dans leur logement.
- Fixer l'îlot sur un bâti à l'aide des logements.
- Utiliser des tubes Parker. Ils doivent être propres, coupés droits, sans résidu, et enfoncés complètement.
- Connecter électriquement les distributeurs ou îlots hors tension.
- Tester les fonctions et fuites du système. Ne jamais mettre en service sans s'assurer préalablement du bon fonctionnement et de l'absence de fuites.

**ACHTUNG :** Nichtbeachten der hier und auf der Parker Website aufgezeigten Vorsichtsmassregeln, Hinweise, Anleitungen und Informationen kann zu Tod, Personenschäden und/oder Zerstörung der Einrichtungen führen. Genauere Informationen in verschiedenen Sprachen können von der Parker Website : [www.parker.com](http://www.parker.com) abgerufen werden. T : 00 800 27 27 53 74.

### Allgemeine Sicherheitsrichtlinien

- Vor jeglicher Einstellarbeit an den Ventilen bzw. der Ventiliinseln sind die Druckluftleitungen zu trennen.
- Vor jeglicher Einstellarbeit an den Ventilen bzw. der Ventiliinseln ist der entsprechende Anlagenteil energie- und spannungslos zu machen.
- Halten Sie Abstand mit Händen und Kleidung von Klemmstellen (z.B. von Zylindern).
- Bauen Sie niemals Komponenten auseinander ohne entsprechend geeignete Anleitungen. Sie können diese erhalten von unseren Fachhändlern, eigenen Niederlassungen oder von der Webseite abrufen.

### Allgemeine Installationsrichtlinien

- Drücken Sie die Einsteck-Schnellverbinder fest und sicher in die Basismodule wie gezeigt.
- Sichern Sie die Ventiliinsel durch Befestigungsschrauben an auf einer Montagefläche.
- Benutzen Sie nur Parker Kunststoffrohr in Verbindung mit dem Schnellsteckverbinder.
- Das Rohr muss sauber, rechteckig abgeschnitten, ohne lose Partikel und komplett in die Verbinder gesteckt sein.
- Stellen Sie die elektrische Verbindung in spannungslosem Zustand her.
- Testen Sie das System auf Funktion und Leckagen. Nehmen Sie das System erst in Betrieb wenn die Funktionen wie geplant ablaufen und keine Leckagen vorhanden sind.

**WARNING:** Failure to follow all precautions, warnings, instructions, and information contained herein, and from the Parker website, may cause death, personal injury, and/or property damage. More detailed information, in several languages, may be obtained from the Parker website: [www.parker.com](http://www.parker.com) or call 1-800-C PARKER in the USA or 00 800 27 27 53 74 in Europe.

### GENERAL SAFETY GUIDELINES

- Always disconnect the electric and air supply to the valve before adjusting.
- Always lockout power to machinery that the valve is attached to before adjusting.
- Keep hands and clothing away from any pinch points & paths of moving cylinders.
- Never disassemble valves without proper instruction and manuals. This may be obtained from a distributor or the website described above.

### GENERAL INSTALLATION GUIDELINES

- Push plug-in pneumatic connectors securely into the modules and assemble the valve islands as shown on reverse side.
- Secure the valve or valve island using the din-rail fasteners or the mounting holes.
- Attach Parker tubing to the pneumatic connectors. Completely push clean, square-cut precision tubing into the pneumatic connectors.
- Attach electrical connections with power off.
- Test the system operation for function and leakage. Do not put into operation until the function is as intended and there is no leakage.

**ADVERTÊNCIA:** O não cumprimento de todas as advertências, instruções e informações contidas nesta, pode causar morte, danos pessoais e/ou danos materiais. Miores detalhes, em outras línguas, podem ser obtidos do website Parker : [www.parker.com](http://www.parker.com)  
T : 00 800 27 27 53 74 (Europe).

### INSTRUÇÕES GERAIS PARA SEGURANÇA

- Sempre desconecte a eletricidade e suprimento de ar da válvula antes da regulagem ou instalação das unidades.
- Sempre desconecte a válvula de qualquer máquina/equipamento antes da regulagem ou instalação.
- Mantenha as mãos e vestuário longe de pontos onde há riscos de arrastamentos ou movimentos de cilindros para evitar acidentes.
- Nunca desmonte as válvulas sem manuais e instruções apropriados. Estes podem ser obtidos da fábrica ou do website descrito anteriormente.

### INSTRUÇÕES GERAIS PARA INSTALAÇÃO

- Pressione os conectores especiais dentro das unidades de válvulas como mostrado
- Instale o conjunto do manifold na superfície utilizando parafusos nos furos de montagem.
- Conecte somente tubos Parker. Estes devem estar limpos, com corte das extremidade no esquadro, sem partículas soltas, e pressionadas completamente dentro das conexões.
- Faça as conexões elétricas com a linha desenergizada.
- Teste o sistema para checar o funcionamento e vazamentos. Não coloque o sistema em operação antes de checar se o funcionamento está adequado e não há vazamentos.

**WAARSCHUWING:** Verzuimen tot het volgen van alle voorzorgsmaatregelen, en informaties zoals hier samengevat en op de Parker website, kan persoonlijk letsel, eigendomschade, of zelfs de dood tot gevolg hebben. Meer detail informatie, zie [www.parker.com](http://www.parker.com)  
T : 00 800 27 27 53 74 (Europe).

### Algemene veiligheidsrichtlijnen

- Altijd de lucht- en stroomtoevoer naar het ventiel afsluiten voor men gaat afstellen.
- Altijd de energie naar de machine waar het ventiel op gemonteerd zit afsluiten voor men gaat afstellen.
- Handen en kleding weghouden van de klempunten en bewegende cilinders.
- Nooit ventielen demonteren zonder de juiste instructie en handleidingen.

### Algemene installatie voorschrift

- Bevestig speciale koppelingen precies zoals hierboven wordt getoond.
- Bevestig de ventielunit op ondergrond door schroeven te plaatsen.
- Alleen Parker leidingen in de koppelingen bevestigen. Deze moeten schoon en recht afgesneden zijn, zodat ze goed in de koppeling passen.
- Elektrische aansluitingen plaatsen, alleen als de voeding uit staat.
- Systeem testen op werking en lekkage, en niet in gebruik nemen voordat aan beide eisen voldaan is.

**PRECAUCION:** La Negligencia a los avisos de precaución, instrucciones e información contenida aquí y en el sitio Web de Parker pueden causar la muerte, daños personales y/o daño a la propiedad. Mas información detallada en diferentes idiomas pueden ser obtenidos del sitio Web de Parker: [www.parker.com](http://www.parker.com) o llamando al teléfono 1-800-C PARKER en los Estados Unidos de América o 00 800 27 27 53 74 en Europa.

### NORMAS GENERALES DE SEGURIDAD.

- Siempre desconecte el suministro de energía eléctrica y aire comprimido a la válvula antes de ajustar o instalar unidades.
- Siempre baje el interruptor de energía eléctrica de la maquinaria en la que la válvula esta instalada antes de ajustarla.
- Mantenga las manos y ropa fuera de cualquier punto apriete o partes móviles de los cilindros.
- Nunca desensamble válvulas sin los manuales o instrucciones adecuados. Estos pueden ser obtenidos de un distribuidor o del sitio Web descrito arriba.

### NORMAS GENERALES DE INTALACION

- Presione los conectores especiales asegúrelos contra las bases como se muestra.
- Asegure el ensamble de manifold a la superficie usando conectores rápidos.
- Conecte solamente tubing Parker a las conexiones. Estos deberán de estar limpios, cortados en escuadra, sin partículas sueltas, y presionados completamente dentro de las conexiones.
- Realice las conexiones eléctricas con el interruptor de energía en apagado (OFF).
- Pruebe la operación del sistema verificando funcionamiento y fugas. No lo ponga en operación hasta que cumpla con la operación requerida y que no haya fugas.

**WARNING:** Instruktioner, varningar och information i denna handling, och på Parkers websida, skall åtlidas noggrant. Följden av att bortse från dessa kan medföra dödsfall, personskador och/eller skador på egendom. Detaljerad information, på flera språk kan hämtas från Parkers websida [www.parker.com](http://www.parker.com) eller ring 00 800 27 27 53 74 (Europe).

### GENERELLA SÄKERHETSANVISNINGAR

- Stäng alltid av både el och luftförsörjningen innan justeringar på ventilen genomförs.
- Bryt alltid huvudströmmen till maskinen som ventilen betjänar.
- Se till att hålla undan händer och kläder från klämrisker.
- Plocka aldrig isär en ventil utan att ha först hämtat underlag för detta från websidan eller leverantör...

### GENERELLA INSTALLATIONSANVISNINGAR

- Tryck de speciella anslutningarna ordentligt fast i underdelen, se bilden.
- Sätt fast ventilbas ordentligt på ett stabilt underlag.
- Montera enbart Parker slang i instickskopplingarna. Dessa måste skäras av rakt och vara utan s.k.skäg eller lösa partiklar samt tryckas helt in i kopplingen.
- Koppla in elen med huvudbrytaren i frånläge.
- Test systemet sedan för funktion and läckage. Starta ej maskin förrän fullgod funktion och täthet uppnåtts.

**ATTENZIONE!** Il mancato rispetto delle precauzioni, avvertenze, istruzioni, ed informazioni contenute di seguito e nel sito web Parker, può provocare danni a cose o persone, anche con conseguenze letali. Per informazioni più dettagliate nelle varie lingue, consultare sito web Parker: [www.parker.com](http://www.parker.com) o, negli Stati Uniti, chiamare il 00 800 27 27 53 74 (Europe).

### ISTRUZIONI DI SICUREZZA

- Scollegare sempre la valvola dall'alimentazione elettrica e pneumatica prima di regolare le periferiche.
- Interrompere sempre l'alimentazione elettrica ai macchinari cui la valvola è collegata prima di procedere alla regolazione.
- Tenere le mani e gli abiti lontano dai cilindri in movimento in modo che non rimangano impigliati o intrappolate.
- Non smontare mai le valvole senza aver prima seguito scrupolosamente i manuali di istruzioni che si possono richiedere al distributore, o scaricare dal sito web sopra citato.

### ISTRUZIONI GENERALI D'INSTALLAZIONE

- Inserire e fissare i raccordi speciali nelle basi come indicato nel disegno.
- Fissare il manifold ad un piano mediante i dispositivi di fissaggio indicati.
- Collegare ai raccordi esclusivamente tubi Parker. I tubi devono essere puliti con le estremità tagliate a squadra, senza parti libere e inseriti nel raccordo fino in fondo.
- Attaccare le connessioni elettriche ad apparecchio spento.
- Collaudare il sistema per controllarne il funzionamento ed individuare eventuali perdite. Non utilizzare finché il funzionamento non risulta corretto e senza perdite.